

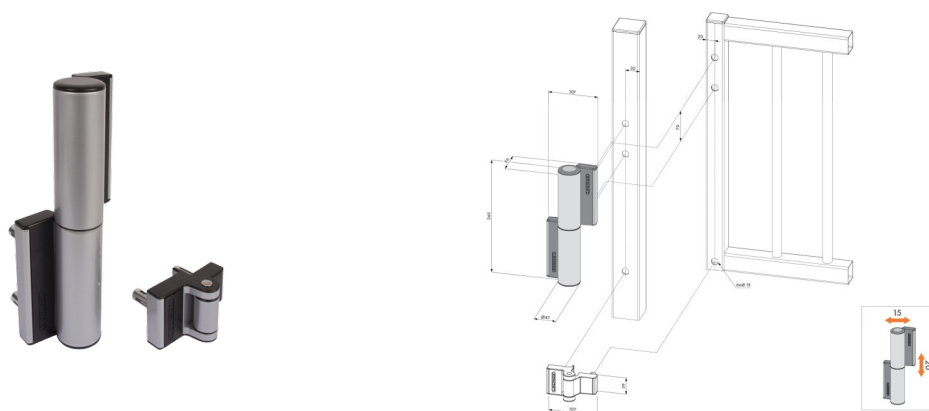
Nueva instalación

TIGER



<https://www.locinox.com/es-es/cierrapuertas/nueva-instalacion/p00008665>

Cierrapuertas hidráulico de 180° con velocidad y golpe final ajustables con una gran precisión. Gracias a la carcasa de aluminio con recubrimiento de polvo, y a sus componentes únicos de alta tecnología, Tiger continúa funcionando perfectamente en cualquier condición climática. Para una instalación aún más eficiente, recomendamos encarecidamente el Tigerdrill. Incluye bisagra Puma.



ESPECIFICACIONES TÉCNICAS

| | |
|--|-------------------------------------|
| Ajuste de izquierda a derecha | Sí |
| Ancho de la puerta | 0 - 1100 mm |
| Peso de la puerta | 0 - 75 kg |
| Fuerza | 14 Nm |
| Ángulo de apertura máximo | 180° |
| Ajuste del golpe final | Sí |
| Ajuste de la velocidad | Sí |
| Ajuste horizontal | 15 mm |
| Ajuste vertical | 20 mm |
| Cierrapuertas hidráulico | Sí |
| Materiales de la(s) parte(s) principal(es) | Aluminio con recubrimiento de polvo |
| Rango de temperatura | -30°C / 70°C |
| Normas | ADA PMR ROSPA |
| Horas de pruebas de niebla salina | 500 |
| Frecuencia de prueba | 500000 |
| Años de garantía | 3 |