



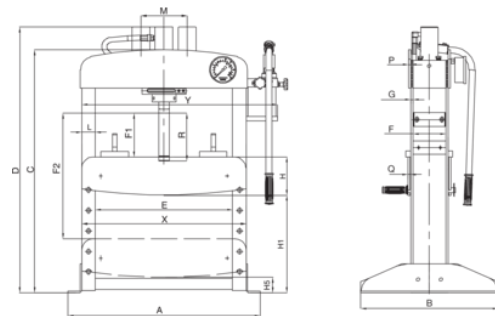
BH715

Prensa de banco, 15 T



DETALLES DEL PRODUCTO

- Prensa de banco 15 T
- Diseño exclusivo de estructura robusta con formas redondeadas
- Medidor de presión grande relleno con glicerina para una fácil lectura a una altura cómoda de los ojos
- Bomba de doble velocidad con válvula de sobrecarga de seguridad integrada
- Pistón cromado duro deslizante
- Reglas para facilitar el centrado del pistón con el elemento que se va a extraer o insertar
- Dos bloques incluidos que se pueden utilizar en V o en plano en función de la necesidad
- Pasadores de centrado automático para la mesa
- Bomba de doble velocidad con válvula de sobrecarga de seguridad integrada
- Conjunto de punteros prensados con seis pasadores y una placa perforadora incluida
- Agarradores aislados
- Bandeja para herramientas en la parte inferior
- Certificado CE de acuerdo con la normativa 2006/42/CE
- Función de acercamiento rápido gracias al agarrador



Follow the Fish!



ATRIBUTOS DE PRODUCTO

Producto: **BH715**

	15.000 kg	A	695 mm	B	500 mm
C	883 mm	D	970 mm	E	495 mm
F1	99 mm	F2	399 mm	F	117 mm
G	8 mm	H	136 mm	I	158 mm
J	595 mm	K	714 mm	L	50 mm
M	167 mm	N	8 mm		80 kg

Follow the Fish!

