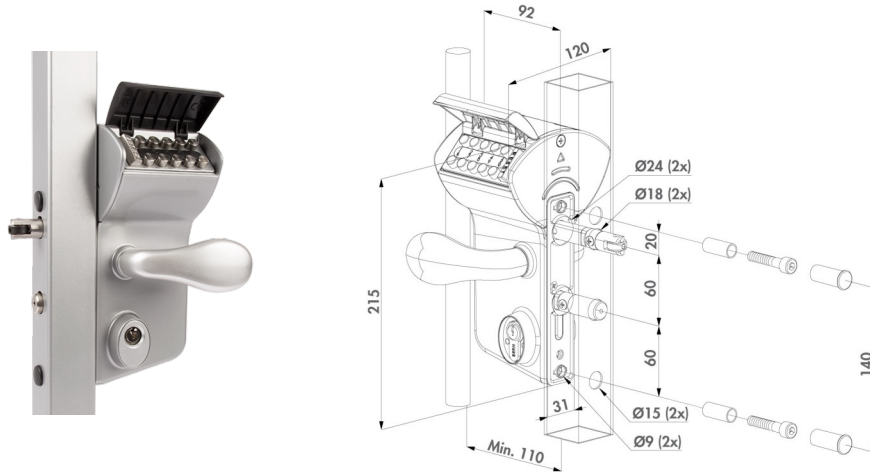


LMKQV2



<https://www.locinox.com/es-es/equipos-para-puertas/cerraduras/cerraduras-con-codificación/d00000035>

Cerradura mecánica con código con carcasa de aluminio y mecanismo de acero inoxidable. Sin batería, sin electricidad. El sistema le permite equipar su puerta con un sistema control de acceso. El ajuste de 20 mm continuo de los pestillos le permite ajustar perfectamente su puerta para garantizar un cierre óptimo. El cierre de 23 mm de acero inoxidable garantiza un bloqueo seguro.



ESPECIFICACIONES TÉCNICAS

Ajuste de izquierda a derecha	Sí
Método de instalación	Tornillos hexagonales (HEX 5) + separadores
Ajuste del pestillo	20 mm
Ajuste del cerrojo de seguridad	20 mm
Pasador	Pestillo de noche 23 mm
Tamaño del seguidor	Cuadrado 8 mm
Tipo de perfil	Cuadrado
	Plano
	Redondo
Longitud del cilindro	54 mm
Materiales de la(s) parte(s) principal(es)	Carcasa de aluminio revestido de KTL y pulverizado
	Cubierta de polietileno
	Mecanismo de acero inoxidable
	Poliacetal
Normas	ISO 9227 KTL
Horas de pruebas de niebla salina	1000
Frecuencia de prueba	500000
Años de garantía	3