

P 48 - P 48 AP

POMPE A MEMBRANA A MEDIA PRESSIONE
MEDIUM PRESSURE DIAPHRAGM PUMPS
POMPES A MEMBRANE A PRESSION MOYENNE
BOMBAS DE MEMBRANA DE MEDIA PRESIÓN
MITTELDRUCK-MEMBRANPUMPEN



P 48



P 48 AP

Configurazione: 2 membrane in NBR (Desmopan® e Viton a richiesta). Parti a contatto con il liquido: alluminio plastificato. Di serie: **accumulatore di pressione**. A richiesta: valvola di sicurezza e protezione p.d.f.

Configuration: 2 diaphragms in NBR (Desmopan® and Viton available on request). Parts in contact with spray liquid: plasticized aluminium. Standard: **pressure accumulator**. On request: safety valve and PTO protection.

Configuration: 2 membranes en NBR (Desmopan® et Viton à la demande). Parties au contact du liquide : aluminium plastifié. De série: **accumulateur de pression**. À la demande: soupape de sécurité et protection prise de force.

Configuración: 2 membranas en NBR (Desmopan® y Viton bajo pedido). Partes en contacto con el líquido: aluminio plastificado. De serie: **acumulador de presión**. Bajo pedido: válvula de seguridad y protección toma de fuerza (t.d.f.)

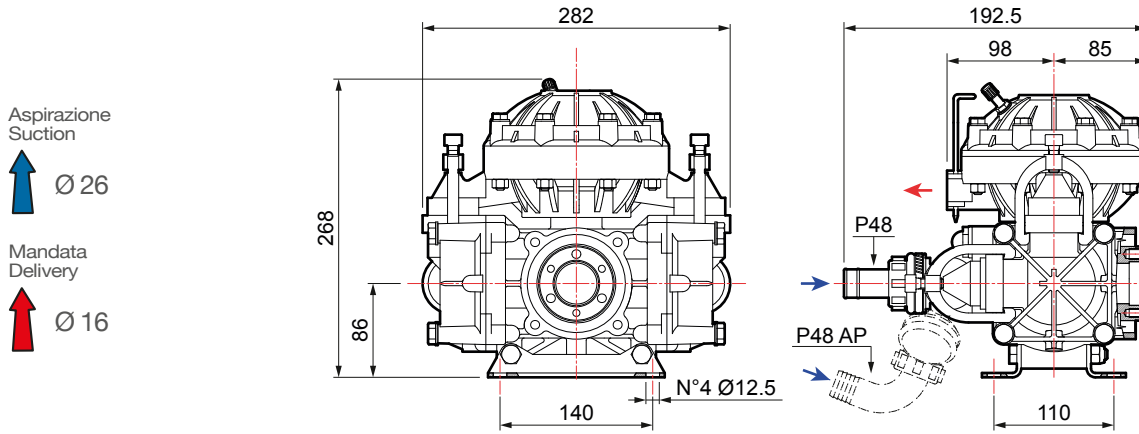
Konfigurierung: 2 Membranen aus NBR (Desmopan® und Viton auf Wunsch). Teile im Kontakt mit der Flüssigkeit: plastifiziertes Aluminium. Serienmäßig: **Druckspeicher**. Auf Wunsch: Sicherheitsventil und Zapfwellenschutz.

P 48

	0 bar - 0 p.s.i				10 bar - 145 p.s.i				20 bar - 290 p.s.i				30 bar - 435 p.s.i						
	RPM	l/min	U.S.g.p.m.	HP	kW	l/min	U.S.g.p.m.	HP	kW	l/min	U.S.g.p.m.	HP	kW	l/min	U.S.g.p.m.	HP	kW	kg	lb
	400	39,7	10,5	0,4	0,3	35,6	9,4	1,1	0,8	34,4	9,1	2,0	1,5	33,8	8,9	2,7	2,0	12,5	27,6
	450	48,8	12,8	0,4	0,3	41,6	11,0	1,3	1,0	40,7	10,8	2,3	1,7	40,0	10,6	3,2	2,4		
	500	57,8	15,3	0,5	0,4	47,6	12,6	1,5	1,1	47,0	12,4	2,7	2,0	46,3	12,2	3,7	2,7		
	550	64,2	17,0	0,6	0,4	53,0	14,0	1,7	1,3	52,3	13,8	3,0	2,2	51,7	13,7	4,1	3,0		

P 48 AP

	0 bar - 0 p.s.i				10 bar - 145 p.s.i				20 bar - 290 p.s.i				30 bar - 435 p.s.i						
	RPM	l/min	U.S.g.p.m.	HP	kW	l/min	U.S.g.p.m.	HP	kW	l/min	U.S.g.p.m.	HP	kW	l/min	U.S.g.p.m.	HP	kW	kg	lb
	400	39,7	10,5	0,4	0,3	35,6	9,4	1,1	0,8	34,4	9,1	2,0	1,5	33,8	8,9	2,7	2,0	12,7	28,0
	450	48,8	12,8	0,4	0,3	41,6	11,0	1,3	1,0	40,7	10,8	2,3	1,7	40,0	10,6	3,2	2,4		
	500	57,8	15,3	0,5	0,4	47,6	12,6	1,5	1,1	47,0	12,4	2,7	2,0	46,3	12,2	3,7	2,7		
	550	64,2	17,0	0,6	0,4	53,0	14,0	1,7	1,3	52,3	13,8	3,0	2,2	51,7	13,7	4,1	3,0		



VERSIONI STANDARD · STANDARD VERSIONS · VERSIONS STANDARD · VERSIONES ESTÁNDAR · STANDARDAUSFÜHRUNGEN

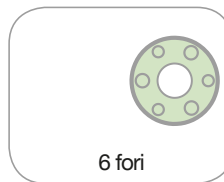
Versioni derivate · Additional versions · Versions dérivées · Versiones derivadas · Von der Standardversion abgeleitete Ausführungen

P 48

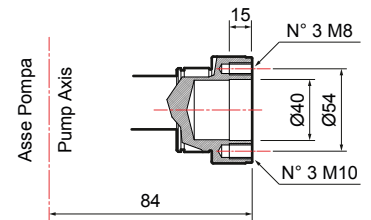
A



Albero non passante
Single shaft
Arbre non traversant
Cigüeñal no pasante
Welle



6 fori



1



Flangiata a motore idraulico
Flanged to hydraulic motor
Bridée à un moteur hydraulique
Conexión con brida a motor hidráulico
An Hydraulikmotor geflanscht

2



Kit Cardano
Male PTO kit
Kit Cardan
Kit Cardán
Kardankit

3



Kit Cilindrico
Cylindrical kit
Kit cylindrique
Kit cilindrico
Zylinderkit

4



Riduttore di giri
Reduction gearbox
Réducteur de tours
Reductor de revoluciones
Untersetzungsgetriebe

5



Kit attacco rapido
Quick coupling kit
Kit accouplement rapide
Kit conexión rápida
Schnellkupplungsset

6



Kit Puleggia
Pulley kit
Kit Poulie
Kit Polea
Riemenscheibenkit

VERSIONI STANDARD · STANDARD VERSIONS · VERSIONS STANDARD · VERSIONES ESTÁNDAR · STANDARDAUSFÜHRUNGEN

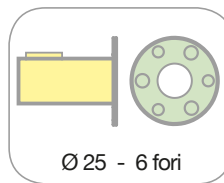
Versioni derivate · Additional versions · Versions dérivées · Versiones derivadas · Von der Standardversion abgeleitete Ausführungen

P 48 AP

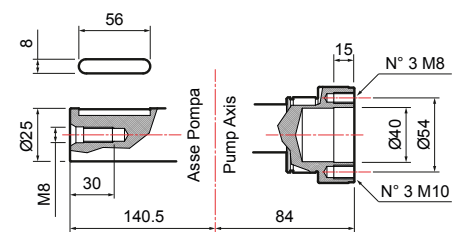
A



Albero passante
Through shaft
Arbre traversant
Cigüeñal pasante
Durchgangswelle



Ø 25 - 6 fori

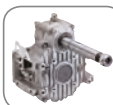


1



Flangiata a motore idraulico
Flanged to hydraulic motor
Bridée à un moteur hydraulique
Conexión con brida a motor hidráulico
An Hydraulikmotor geflanscht

2



Flangiata a moltiplicatore
Coupled to overgearbox
Bridée à un multiplicateur
Conexión con brida a multiplicador
An Übersetzungsgetriebe geflanscht

3



Kit Cardano
Male PTO kit
Kit Cardan
Kit Cardán
Kardankit

4



Kit Cardano
Male PTO kit
Kit Cardan
Kit Cardán
Kardankit

5



Kit cilindrico
Cylindrical kit
Kit cylindrique
Kit cilindrico
Zylinderkit

6



Kit attacco rapido
Quick coupling kit
Kit accouplement rapide
Kit conexión rápida
Schnellkupplungsset

7



Kit Puleggia
Pulley kit
Kit Poulie
Kit Polea
Riemenscheibenkit