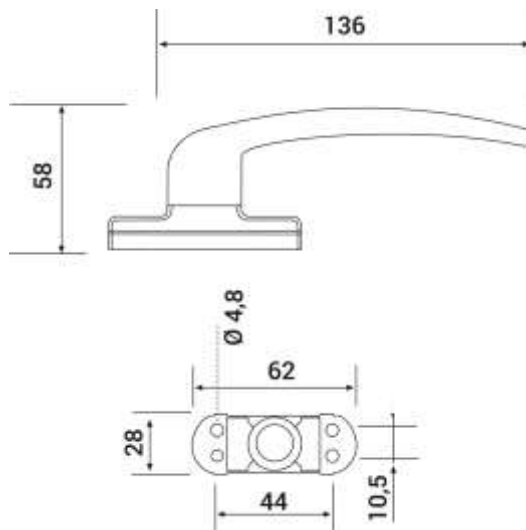


FICHA TÉCNICA

MANETA ALUMINIO ESCUDO OVALADO	
	<p>CARACTERÍSTICAS:</p> <p>Descripción: Maneta de aleación. Composición: Aluminio con embellecedor de plástico. Acabado: Negro</p> <p>Maneta con cuadradillo incluido.</p> <p>Maneta Formato base: inyección Material: aluminio Tratamiento: anodizado negro</p> <p>Cuadradillo maneta Formato base: varilla cuadrada de 8 Material: F-111 Tratamiento: cincado</p>



IDENTIFICACION TÉCNICA

Referencia	CUADRADILLO	ANCHO	LARGO
50145604	8 mm	58	136