

# CERRIGEST AUMON



---

CIERRAPUERTAS HIDRÁULICOS AÉREOS

---

[WWW.CERRIGEST.ES](http://WWW.CERRIGEST.ES)

## FICHA TÉCNICA - CIERRAPUERTAS MODELO 120 KILOS O USO INTENSIVO



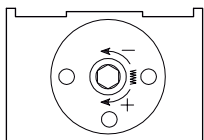
Ref.	Fuerza EN	Ancho Max	Peso Max	Apertura Max	Retención	Color		
<b>30612003</b>	2-6	1.400	120	180°	No	Blanco	1	2,996
<b>30612004</b>	2-6	1.400	120	180°	No	Negro	1	2,996
<b>30612006</b>	2-6	1.400	120	180°	No	Plata	1	2,996
<b>30612013</b>	2-6	1.400	120	90°	Si	Blanco	1	3,163
<b>30612014</b>	2-6	1.400	120	90°	Si	Negro	1	3,163
<b>30612016</b>	2-6	1.400	120	90°	Si	Plata	1	3,163

### AJUSTES CARGA DEL MUELLE:

EN	Giros 360°	Máx $\alpha$ 180°
2	-4	180°
3	0	180°
4	+4	180°
5	+8	180°
6	+12	180°

\* Ajuste de fábrica EN3

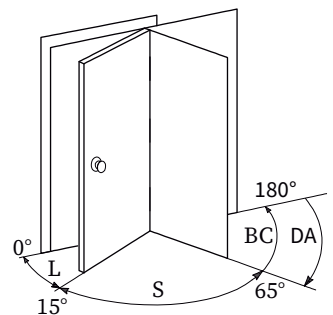
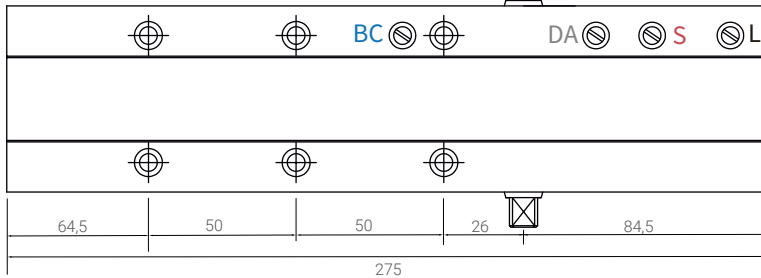
### AJUSTES



- Reduce FUERZA

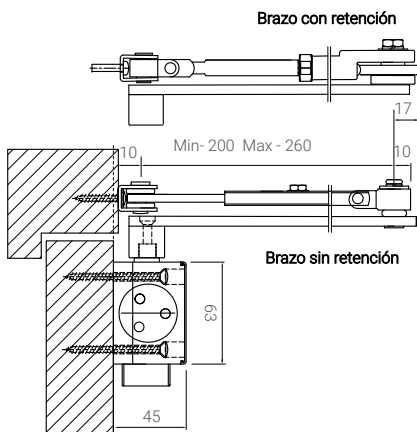


+ Aumenta FUERZA

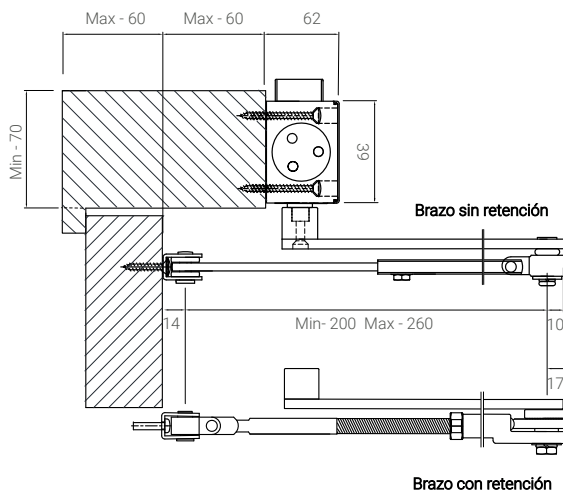


### INSTALACIONES

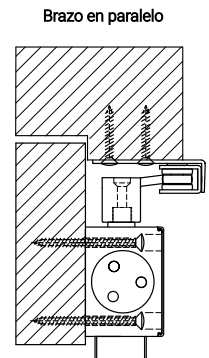
#### Montaje en hoja



#### Montaje en marco

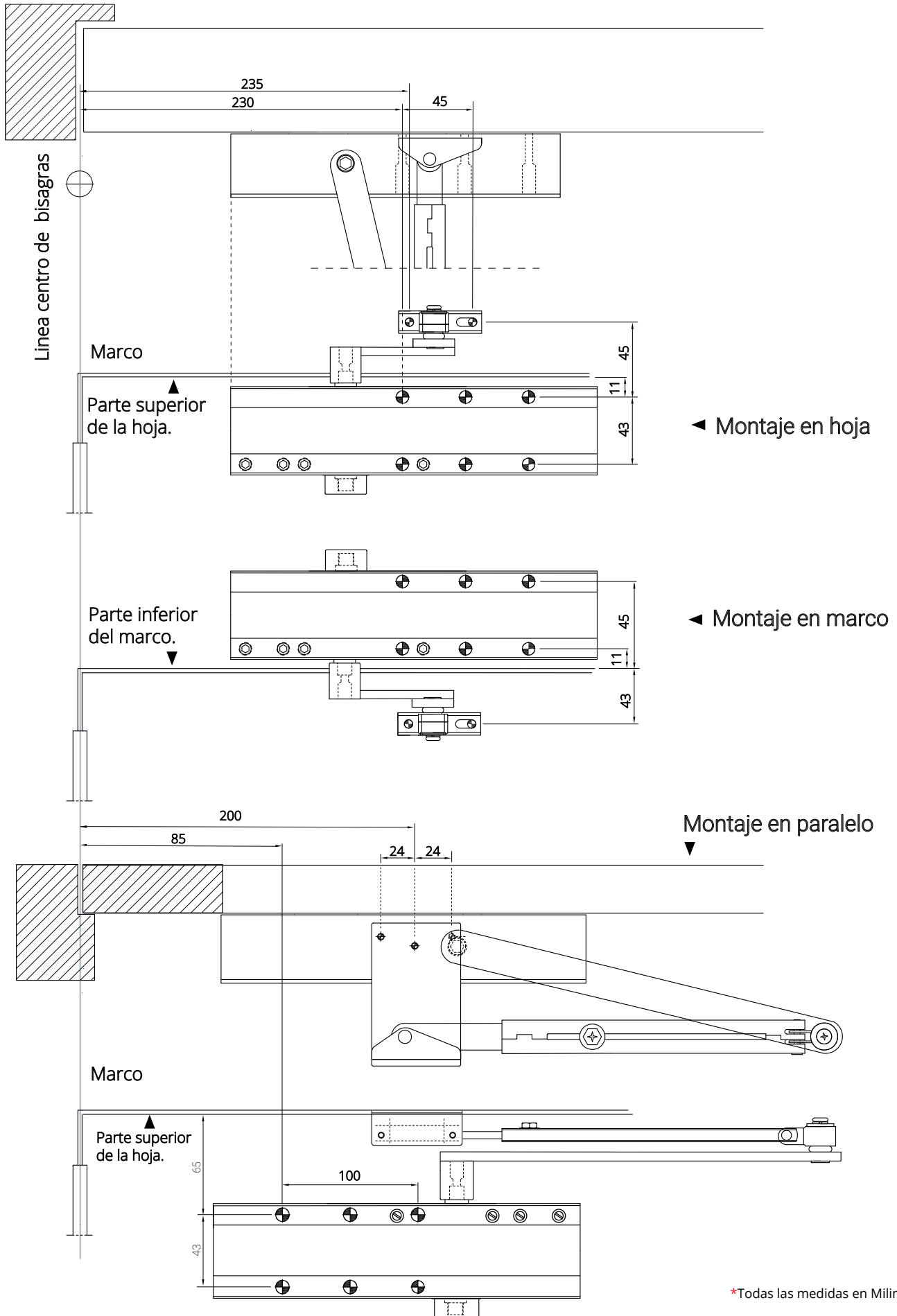


#### Montaje en paralelo



\*Todas las medidas en Milímetros

FICHA TÉCNICA - CIERRAPUERTAS MODELO 120 KILOS O USO INTENSIVO



\*Todas las medidas en Milímetros