

BISAGRA TIPO PERNIO 3 CUERPOS

CARACTERÍSTICAS:



- Uso:** Articulación que permite el giro de dos partes
- Tipo:** Bisagra tipo pernio.
- Fijación:** Mediante soldadura
- Material:** Acero DD13
- Acabado:** Natural o Zincado
- Cojinetes al eje:** Casquillos en Latón
- Partes sujetas a desgaste:** Rotura de la soldadura por fatiga de materiales. Eje y partes expuestas del mismo.

En condiciones de no resistencia al aire y siguiendo las pautas de Uso y Mantenimiento, AUMON S.L. garantiza la corresponsabilidad del cerramiento fabricado según Norma UNE-EN 13241-1-2004

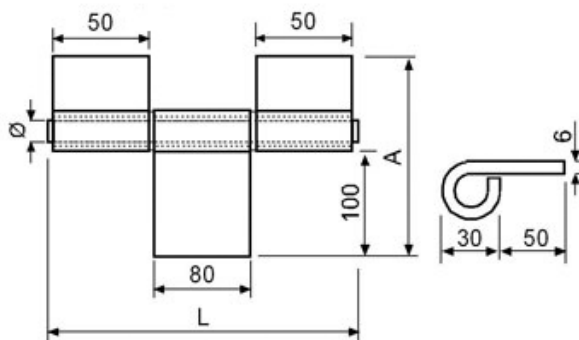
| RECOMENDACIONES DE USO | Colocación |
|---|------------|
| Ligera: Menos de 5 m ² o menos de 85 Kg | • |
| Media: Más de 5,1 m ² y menos de 11 m ² o menos de 180 Kg | • |
| Pesada: Más de 11,1 m ² y menos de 16 m ² o menos de 270 Kg | • |
| Muy Pesada: Más de 16,1 m ² y menos de 25 m ² o menos de 425 Kg | |

- Estas recomendaciones se establecen con un número de Bisagras resultante de no sobrepasar los 700 mm de separación entre las mismas a lo largo de toda la parte abisagrada.
- Por encima de los valores máximos se recomienda plan especial.

PLAN DE MANTENIMIENTO

| CLASE DE PUERTA | Ligera | Media | Pesada | Muy Pesada |
|--|---|---|--|--|
| 1- Revisión de la firmeza en el anclaje | Cada 11.900 Ciclos O Periodo equivalente | Cada 11.900 Ciclos O Periodo equivalente | Cada 7.200 Ciclos O Periodo equivalente | Cada 5.300 Ciclos O Periodo equivalente |
| 2- Revisión de la fijación de los tapones finales antisalida del eje. | Cada 11.900 Ciclos O Periodo equivalente | Cada 11.900 Ciclos O Periodo equivalente | Cada 7.200 Ciclos O Periodo equivalente | Cada 5.300 Ciclos O Periodo equivalente |
| 3- Revisión de los palas de la bisagra respecto a pérdidas de su geometría y estrías de rotura por fatiga. | Cada 11.900 Ciclos O Periodo equivalente | Cada 11.900 Ciclos O Periodo equivalente | Cada 7.200 Ciclos O Periodo equivalente | Cada 5.300 Ciclos O Periodo equivalente |

- El operario, con la debida maestría, en caso de detectar cualquier anomalía de las partes inspeccionadas, procederá a la sustitución del componente.
- Se considera extinguida la garantía en caso de no realizar las revisiones informadas en los plazos establecidos.
- El **Periodo equivalente** se estima en 3,6 ciclos día por Usuario en posesión de medios para maniobrar la puerta.



IDENTIFICACIÓN TÉCNICA

| Código Artículo | Medidas L x A | Acabado | Ø Eje | Peso Unidad |
|------------------|---------------|---------|-------|-------------|
| 201181800 | 180 x 100 | Gris | 15 | 1,7 Kg |

Advertencias: El fabricante se reserva el derecho de modificar sin previo aviso las características del producto. Las prestaciones declaradas son válidas si la instalación la realiza personal cualificado, atendiendo las recomendaciones de uso.