

ROLDANA ECO DOBLE U 60 CON RODAMIENTO

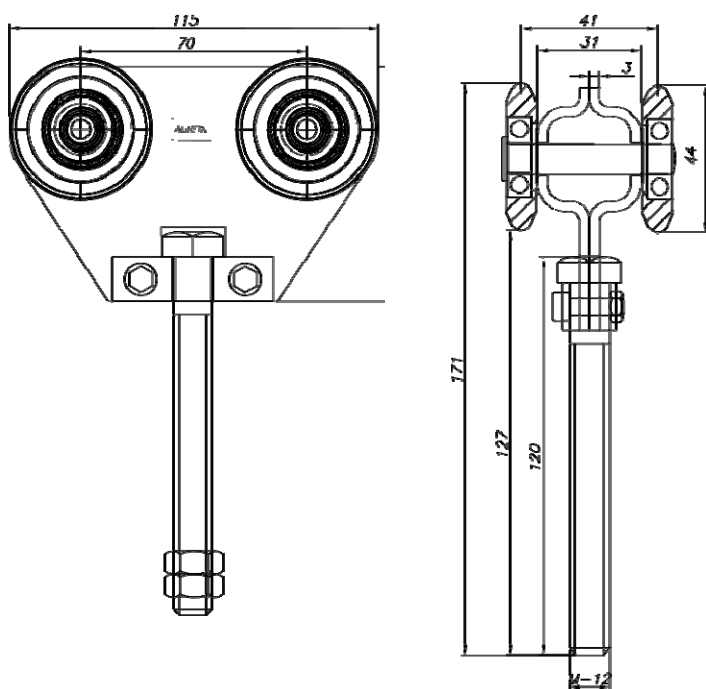


CARACTERÍSTICAS:

- Uso:** Carro portante y deslizante.
- Tipo:** Doble para U de
- Fijación:** Tornill Din 931 M-12x110 8.8
- Material cuerpo:** 2 Placas en S235 según Norma EN10025 de 3 mm de espesor.
- Material ruedas:** Q235
- Acabado:** Zincado
- Partes sujetas a desgaste:**  
Partes en contacto al perfil de rodadura.  
Rodamientos de cada rueda.

En condiciones de no resistencia al aire y siguiendo las pautas de Uso y Mantenimiento, se garantiza la corresponsabilidad del cerramiento fabricado según Norma UNE-EN 13241-1-2004.

RECOMENDACIONES DE USO	Colocación
Clase Media: Estructura móvil de menos de 15 m <sup>2</sup> o menos de 300 Kg	Si



PLAN DE MANTENIMIENTO

CLASE DE PUERTA	Ligera
1- Revisión de la firmeza en el anclaje. Ajuste mediante las tuercas de fijación de la homogeneidad en las cargas	Cada 11.900 Ciclos O Periodo equivalente
2-Revisión visual. Posibles grietas que por causas indebidas o fatiga del material podrían causar roturas y desprendimientos.	Cada 11.900 Ciclos O Periodo equivalente
3- Comprobación del estado de los ejes portantes de la carga y verificación del giro de cada rodamiento.	Cada 11.900 Ciclos O Periodo equivalente

- El operario, con la debida maestría, en caso de detectar cualquier anomalía de las partes inspeccionadas, procederá a la sustitución del componente.
- Se considera extinguida la garantía en caso de no realizar las revisiones informadas en los plazos establecidos.
- El **Periodo equivalente** se estima en 3,6 ciclos día por Usuario en posesión de medios para maniobrar la puerta.

IDENTIFICACIÓN TÉCNICA

Código Artículo	Descripción Artículo
18466001	ROLDANA ECO DOBLE U 60 CON RODAMIENTO

**Advertencias:** El fabricante se reserva el derecho de modificar sin previo aviso las características del producto. Las prestaciones declaradas son válidas si la instalación la realiza personal cualificado, atendiendo las recomendaciones de uso.