

**PASADOR DOBLE EMBUTIR**



**CARACTERÍSTICAS:**

**Uso:** Fijación o Bloqueo de hojas Articuladas en 2 Puntos

**Tipo:** Embutir

**Acabado tornillo:** Zincado

**Material Soportes:** S235

**Material Leva:** Latón

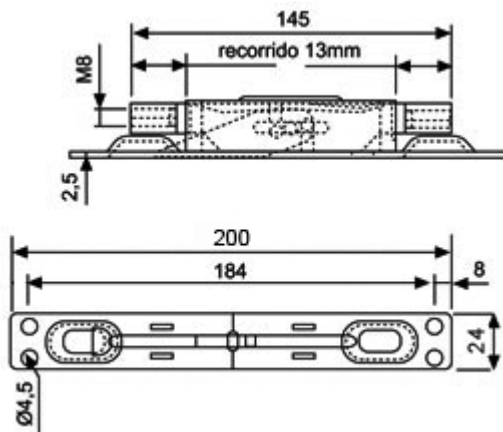
**Partes sujetas a desgaste:** Sin Requisitos

<b>RECOMENDACIONES DE USO</b>	Apto para la Colocación
Diámetros Ruedas & Pesos y Superficie Máx.(Clase) de los Portones	Sin Requisitos
Ligera: Menos de 5 m <sup>2</sup> o Menos de 100 Kg	
Media: Menos de 12.95 m <sup>2</sup> y menos de 250 Kg	
Pesada: Menos de 25 m <sup>2</sup> y menos de 500 Kg	

Por encima de los valores Máximos se recomienda plan especial

**PLAN DE MANTENIMIENTO**

CLASE DE PUERTA	Ligera	Media	Pesada	Muy Pesada
	Sin Requisitos			



**IDENTIFICACION TÉCNICA**

Código Artículo	Descripción	Medidas
314202002	Pasador doble embutir	200 x 24

**Advertencias:** El fabricante se reserva el derecho de modificar sin previo aviso las características del producto. Las prestaciones declaradas son válidas si la instalación la realiza personal cualificado, atendiendo las recomendaciones de uso.