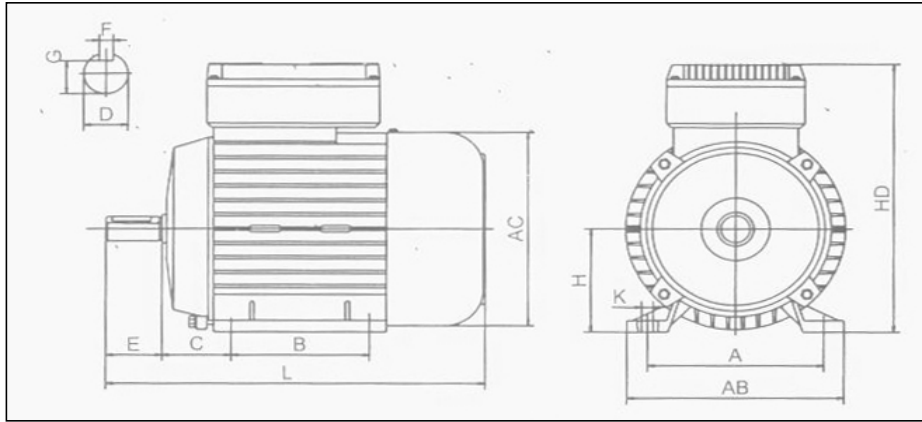


**MOTORES MONOFASICOS**

CODIGO IMCOINSA	CUADRO (MEC)	A	B	C	D	E	F	G	H	K	AB	AC	AD	HD	L
0M619	71	112	90	45	14	30	5	11	71	7X10	132	D145	194	123	260
0M62 0M629	80	125	100	50	19	40	8	15,5	80	10X13	157	D165	223	143	295
0M63	90S	140	100	56	24	50	8	20	90	10X13	172	D185	240	150	335
0M64	90L	140	125	56	24	50	8	20	90	10X13	172	D185	240	150	365



**MOTORES TRIFASICOS**

CODIGO IMCOINSA	CUADRO (MEC)	A	B	C	D	E	F	G	H	K	AB	AC	AD	HD	L
0M631	90S	140	100	56	24	50	8	20	90	10	180	185	145	235	335
0M641	90L	140	125	56	24	50	8	20	90	10	180	185	145	235	360
0M65	100L	160	140	63	28	60	8	24	100	12	205	215	170	255	380
0M67 0M671	112M	190	140	70	28	60	8	24	112	12	145	240	180	285	400
0M68	132S	216	140	89	38	80	10	33	132	12	180	275	195	325	475
0M69	132M	216	178	89	38	80	10	33	132	12	180	275	195	325	515

