

BP 241 - 281



POMPE A MEMBRANA A BASSA PRESSIONE
LOW PRESSURE DIAPHRAGM PUMPS
POMPES A MEMBRANE A BASSE PRESSION
BOMBAS A MEMBRANA DE BAJA PRESSION
NIEDERDRUCK-MEMBRANPUMPEN



BP 241

BP 281

Configurazione: 6 membrane in NBR e Desmopan® (Viton a richiesta). Parti a contatto con il liquido: alluminio plastificato. A richiesta: valvola di sicurezza, protezione p.d.f.

Configuration: 6 diaphragms in NBR and Desmopan® (Viton available on request). Parts in contact with spray liquid: plastic coated aluminium. On request: safety valve and PTO protection.

Configuration : 6 membranes en NBR et Desmopan® (Viton à la demande). Parties au contact du liquide : aluminium plastifié. À la demande : soupape de sécurité, protection prise de force.

Configuración: 6 membranas en NBR y Desmopan® (Viton bajo pedido). Partes en contacto con el líquido: aluminio plastificado. Bajo pedido: válvula de seguridad, protección toma de fuerza (t.d.f.)

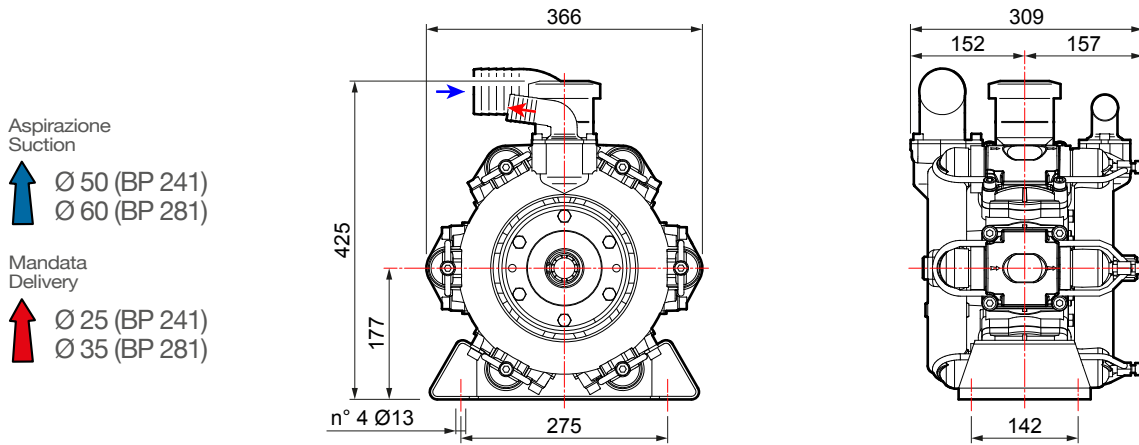
Konfigurierung: 6 Membranen aus NBR und Desmopan® (Viton auf Wunsch). Teile im Kontakt mit der Flüssigkeit: plastifiziertes Aluminium. Auf Wunsch: Sicherheitsventil und Zapfwellenschutz.

BP 241

	0 bar - 0 p.s.i				5 bar - 72 p.s.i				10 bar - 145 p.s.i				15 bar - 217 p.s.i				20 bar - 290 p.s.i						
	⚙️		⚙️		⚙️		⚙️		⚙️		⚙️		⚙️		⚙️		⚙️		⚙️		⚙️		
	RPM	l/min	U.S.g.p.m.	HP	kW	l/min	U.S.g.p.m.	HP	kW	l/min	U.S.g.p.m.	HP	kW	l/min	U.S.g.p.m.	HP	kW	l/min	U.S.g.p.m.	HP	kW	kg	lb
400	166	44	1,5	1,1	164	43	2,6	1,9	163	43	4,4	3,2	163	43	6,5	4,8	162	43	8,3	6,1	38	84	
450	186	49	1,8	1,3	184	49	3,0	2,2	184	49	5,0	3,7	183	48	7,5	5,5	182	48	9,4	6,9			
500	205	54	2,2	1,6	205	54	3,4	2,5	204	54	6,3	4,6	203	54	8,8	6,5	202	53	11,3	8,3			
550	226	60	2,7	2,0	225	59	3,8	2,8	224	59	5,2	5,2	223	59	9,9	7,3	222	59	12,9	9,5			

BP 281


	0 bar - 0 p.s.i				5 bar - 72 p.s.i				10 bar - 145 p.s.i				15 bar - 217 p.s.i				20 bar - 290 p.s.i						
	⚙️		⚙️		⚙️		⚙️		⚙️		⚙️		⚙️		⚙️		⚙️		⚙️		⚙️		
	RPM	l/min	U.S.g.p.m.	HP	kW	l/min	U.S.g.p.m.	HP	kW	l/min	U.S.g.p.m.	HP	kW	l/min	U.S.g.p.m.	HP	kW	l/min	U.S.g.p.m.	HP	kW	kg	lb
400	193	51	1,8	1,3	189	50	3,0	2,2	186	49	5,2	3,8	185	49	7,3	5,4	180	48	9,7	7,1	38	84	
450	217	57	2,2	1,6	213	56	3,5	2,6	209	55	5,9	4,3	208	55	8,3	6,1	203	54	10,9	8,0			
500	241	64	2,6	1,9	236	62	3,9	2,9	233	62	7,1	5,2	231	61	9,8	7,2	225	59	12,5	9,2			
550	265	70	3,1	2,3	260	69	4,5	3,3	256	68	8,0	5,9	254	67	11,0	8,1	248	66	14,1	10,4			



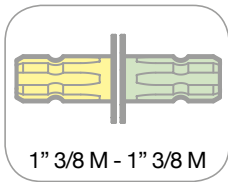
VERSIONI STANDARD · STANDARD VERSIONS · VERSIONS STANDARD · VERSIONES ESTÁNDAR · STANDARDAUSFÜHRUNGEN

Versioni derivate · Versions adapted · Versions dérivées · Versiones derivadas · Von der Standardversion abgeleitete Ausführungen

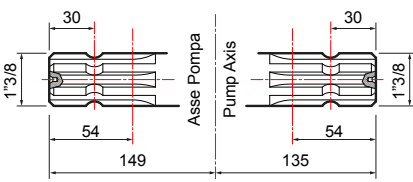
A



Albero passante
Through shaft
Arbre traversant
Cigüeñal pasante
Durchgangswelle




1" 3/8 M - 1" 3/8 M




30
1"3/8
54
149
Asse Pompa
Pump Axis
30
54
135
1"3/8

1



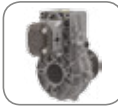
Flangiata a motore idraulico
Flanged to hydraulic motor
Bridée à un moteur hydraulique
Conexión con brida a motor hidráulico
An Hydraulikmotor geflanscht

2




Flangiata a pompa idraulica
Flanged to hydraulic pump
Bridée à une pompe hydraulique
Conexión con brida a bomba hidráulica
An Hydraulikpumpe geflanscht

3

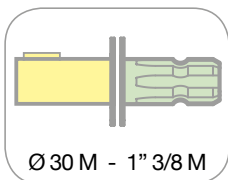


Moltiplicatore per pompa idraulica
Overgear box for hydraulic pump
Multiplicateur pour pompe hydraulique
Multiplicador para bomba hidráulica
Übersetzungsgetriebe für Hydraulikpumpe

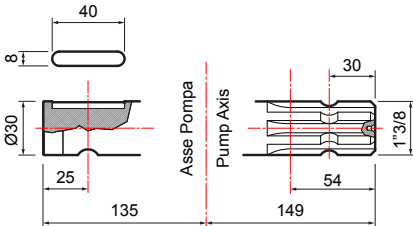
B



Albero passante
Through shaft
Arbre traversant
Cigüeñal pasante
Durchgangswelle




Ø 30 M - 1" 3/8 M




40
8
Ø30
25
135
Asse Pompa
Pump Axis
30
54
149
1"3/8

1



Flangiata a motore idraulico
Flanged to hydraulic motor
Bridée à un moteur hydraulique
Conexión con brida a motor hidráulico
An Hydraulikmotor geflanscht

2



Flangiata a pompa idraulica
Flanged to hydraulic pump
Bridée à une pompe hydraulique
Conexión con brida a bomba hidráulica
An Hydraulikpumpe geflanscht

